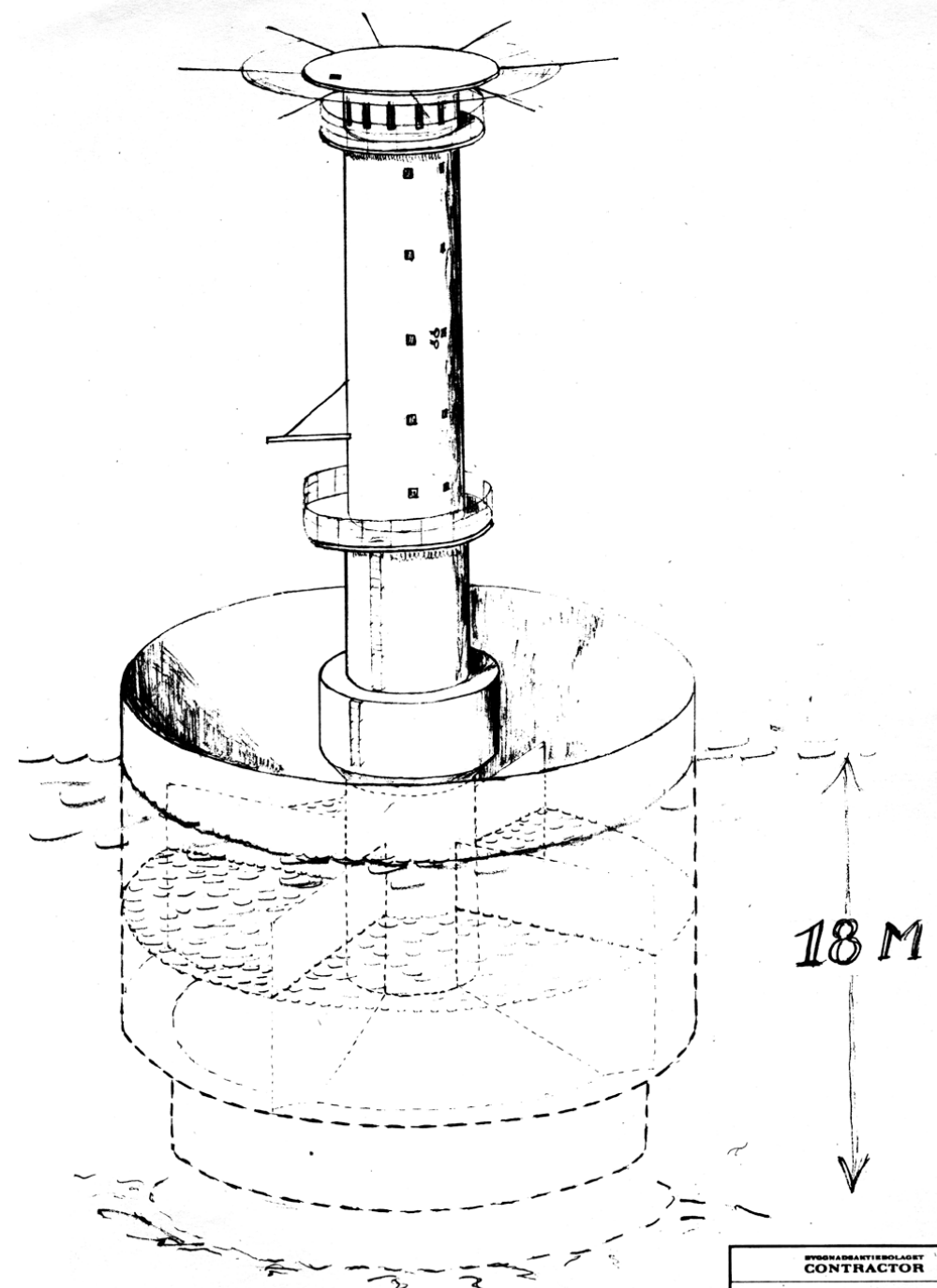


34 M

9 M

BOGSERING



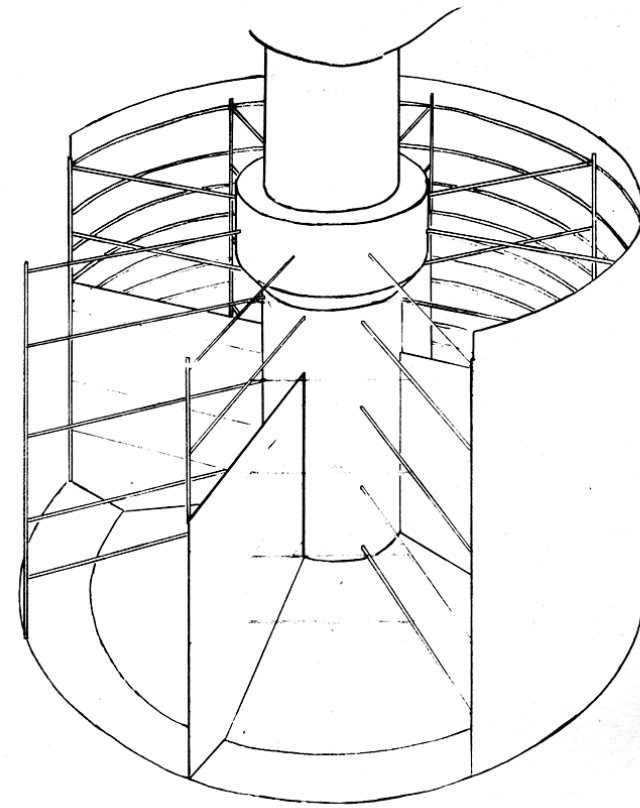
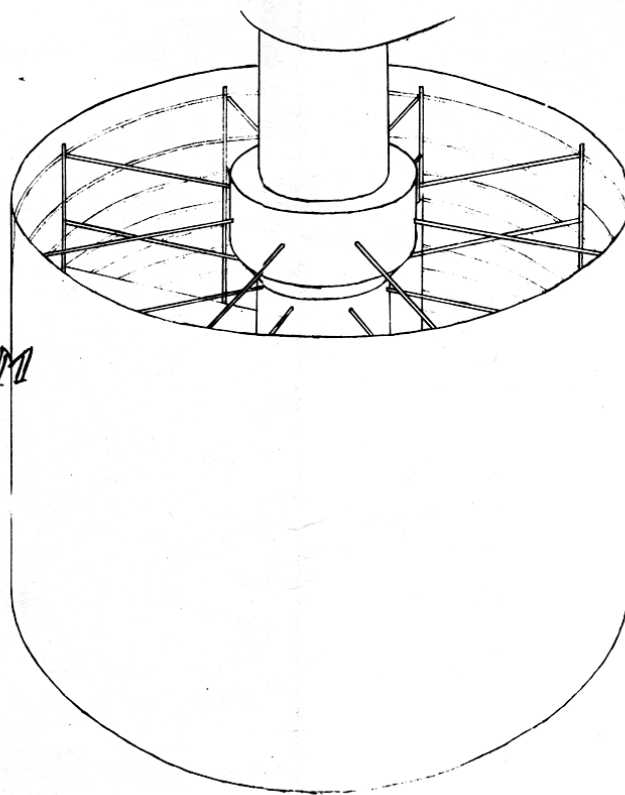
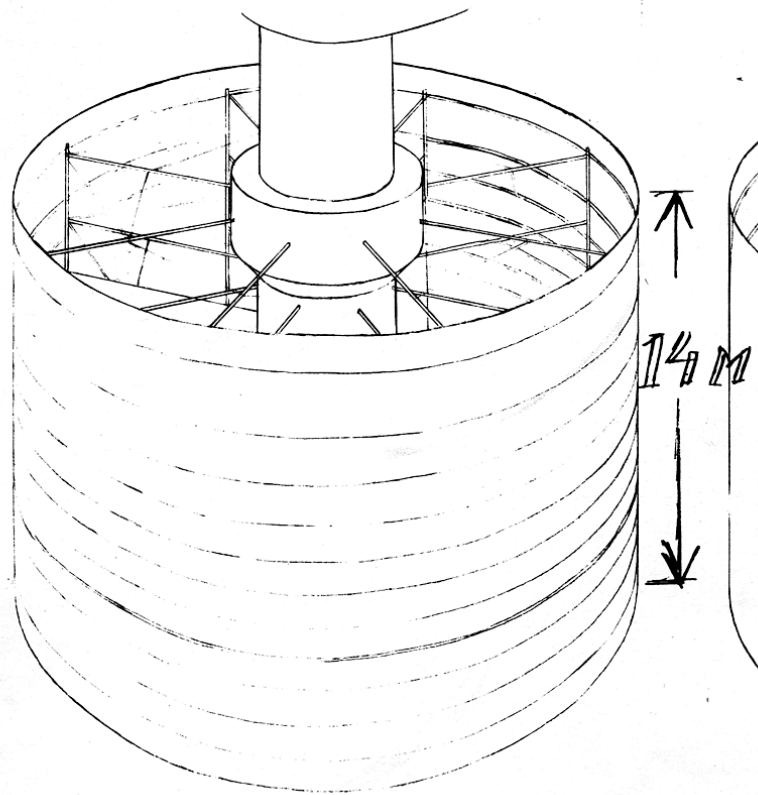
18 M

SÄNKNING

BYGGHÄRLETT  
CONTRACTOR  
VINGA UTSJÖFYR  
BOGSERING  
SÄNKNING

Scale	Scale	Scale	Scale	Scale	Scale

←  $\phi$  23 M →



FÖRE

RIVNING AV FÅNGDAMMEN

RIVNINGEN

YTTRE BANDEN  
BORTTAGES

BÅGDELARNA  
BORTTAGES

BYGGNADSBÄTTREBOLAGET  
CONTRACTOR

VINGA UTSJÖFYR  
RIVNING AV  
FÅNGDAMMEN

Skala: 1:100  
Kontroll: 1:100  
Datum: 7.7.65